

siegmund

ZVÁRACIE STOLY A UPÍNACIE SYSTÉMY



NEW DESIGN

**REVOLÚCIA: SIEGMUND
PRACOVNÝ STÔL**

od **691 €**

Ceny plus DPH.

PRACOVNÝ STÔL OD SVETOVÉHO LÍDRA NA TRHU ZVÁRACÍCH STOLOV

Príbeh úspechu z mesta Oberottmarshausen

Pred viac ako 30 rokmi vytvoril zakladateľ spoločnosti Bernd Siegmund skupinu spoločností, ktorá je v súčasnosti celosvetovo aktívna vďaka neustálym inováciám a vývoju produktov. Ako vlastníkom riadený rodinný podnik a svetová jednotka, pokiaľ ide o zväracie stoly, máme globálne postavenie s piatimi pobočkami po celej Európe a predajnou sieťou vo viac ako 60 krajinách.

Naše produkty predstavujú maximálnu funkčnosť a exkluzívny dizajn a používajú sa takmer vo všetkých priemyselných odvetviach. Popri konštrukcii strojov, zariadení, kovov a vozidiel sú obľúbené najmä pri konštrukcii prototypov a sériovej výroby s pripojením na roboty ale aj bez nich. Systémy zväracích a upínacích stolov sú založené na premyslenom a flexibilnom modulárnom systéme. V kombinácii s našou širokou škálou príslušenstva ponúkame jednoduché a časovo nenáročné riešenie pre každú výzvu.

Nadšenie našich zákazníkov nás povzbudzuje k novému vývoju a inovatívnym konceptom riešení. Naším cieľom je držať sa tejto vízie a neustále rozvíjať seba a naše produkty. Dokážeme to urobiť s pomocou našich zamestnancov, ktorí sa spoločnosti venujú každý deň srdcom, myšliou a energiou.

Vďaka inovatívnej sile, odhodlaniu a dôslednému napĺňaniu našich vízií si chceme nielen udržať náš úspech a vedúce postavenie na svetovom trhu, ale chceme ho aj naďalej rozširovať.



Produkty

Revolúcia: Siegmund pracovný stôl

i 16

04

Siegmund pracovný stôl – s ocelovou platňou

Univerzálne: Pevná oceľová platňa

06

12

Siegmund pracovný stôl – s hliníkovým profilom stola

Väčšia flexibilita vďaka hliníkovým profilom stolov

08

16

Siegmund pracovný stôl – Príslušenstvo

Stôl zariadenia, Rozšírenie, Sub Table Box, ...

10

22

Ďalšie produkty značky Siegmund

26

Index ikon

Materiál

- Hliník
- Vysoko kvalitná oceľ S355J2+N

Vlastnosti materiálu

- Odolné voči poškrabaniu & Odolnosť proti korózii**
Povrch poskytuje relatívne dobrú ochranu proti korózii v suchom prostredí
- Nitridovanie**
Zlepšuje odolnosť proti nárazu a chráni pred prínavosťou rozstrekú pri zväraní
- BAR-povlak (čierny antikoróznny povlak)**
vyhladzuje povrch a zvyšuje ochranu proti korózii
- Modrenie**
Ochrana proti korózii

Vlastnosti produktu

- 100** Milimetrová stupnica
- Šesťhranný otvor**

Rozstup otvorov

- Raster 50x50 mm**
- Šesťhranná drážka**

- Produkty bežne dostupné sklodom
- Produkty dostupné na objednávku



NEW REVOLÚCIA: SIEGMUND PRACOVNÝ STÔL

Pracovný stôl je nevyhnutným nástrojom v každej dielni. Ponúka stabilnú pracovnú plochu využiteľnú na rôzne úlohy ako je opracovanie kovov a dreva, opravy či montáže.

Prinášame revolúciu na trhu pracovných stolov spojením kvalít bežného pracovného stola so silnými stránkami našich zväracích stolov Siegmund a rozsiahleho modulárneho systému. Výsledkom je inovatívny pracovný stôl pre každého – pracovný stôl Siegmund.

Na splnenie potrieb každého remeselníka a jeho výziev je pracovný stôl Siegmund dostupný v rôznych verziách: s pevnou oceľovou platňou pre zväracie práce alebo s hliníkovými profilmi stola pre maximálnu flexibilitu. Vďaka nákladovo efektívnej výrobe vo veľkých množstvách vám môžeme ponúknuť vysokokvalitný a cenovo dostupný pracovný stôl Siegmund, ktorý je vynikajúci aj pre domáce kutilské projekty.

- ✓ na výber rôzne pracovné povrchy
- ✓ rôzne veľkosti
- ✓ ľahký a robustný základný rám
- ✓ Flexibilita vďaka systému otvorov
- ✓ výškovo nastaviteľné nohy
- ✓ Maximálne odporúčané zaťaženie stola: cca. 250 kg
- ✓ exkluzívny dizajn Siegmund
- ✓ kompatibilné s príslušenstvom Siegmund



[www.siegmund.com/
F-workbench](http://www.siegmund.com/F-workbench)



Vaše výhody

- 1 Oceľová platňa**
 - dierovaná platňa vyrobená z kvalitnej ocele S355J2+N
 - plazmanitridované a potiahnuté BAR povlakom
 - Hrúbka materiálu cca. 12 mm
 - Systémové otvory na doske s rozstupom 50x50 mm
- 2 Hliníkový profil stola**
 - Hliníková doska stola
 - Hrúbka materiálu cca. 24 mm
 - Systémové otvory na doske s rozstupom 50x50 mm
 - s priečnymi drážkami v tvare šesťuholníka
- 3 Ďalšie príslušenstvo**
 - Sub Table Box: praktický úložný priestor, uzamykateľné
 - Stôl zariadenia
 - Držiak náradia
 - Upínače
 - rôzne uholníky a dorazy
 - neustále rozširovanie príslušenstva
- 4 Základný rám**
 - Základný rám vyrobený z hliníkových profilov
 - Maximálne odporúčané zaťaženie stola: cca. 250 kg
 - exkluzívny dizajn Siegmund
- 5 Nohy**
 - Drážka na pripevnenie konzol, zarážok atď.
 - k dispozícii ako fixná a výškovo nastaviteľná verzia
 - s jemným nastavením
 - Voliteľne dostupné s kolieskami

NEW UNIVERZÁLNE: PEVNÁ OCEĽOVÁ PLATŇA

Naše vysoko presné ocelové plazmanitridované platne charakterizujú stabilitu, odolnosť a funkčnosť. Tieto extrémne robustné platne odolávajú vysokému zaťaženiu a teplotným zmenám bez deformácie. Obrábanie systémových otvorov sa vykonáva vo vysoko presných vrtiacich a frézovacích centrách a nie len lacným laserovým procesom.

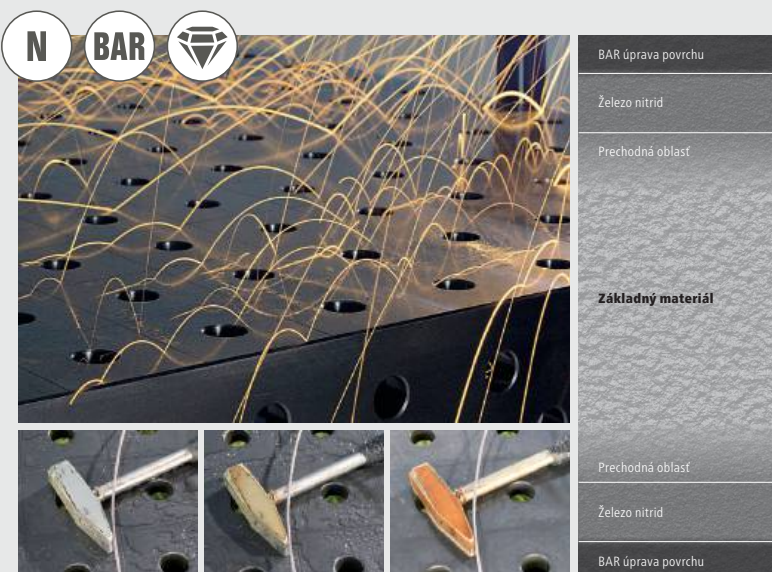
Náš jedinečný proces plazmanitridovania vytvára povrch odolný voči poškrabaniu, korózii a deformácii, ktorý je chránený pred poškodením nástrojmi alebo obrobkami.

Vaše výhody

- ✔ Vysoko kvalitná oceľ S355J2+N, plazmanitridované a BAR-úprava povrchu
- ✔ Odolné a trvácne povrchy
- ✔ Povrch poskytuje relatívne dobrú ochranu proti korózii v suchom prostredí
- ✔ Výrazne menšia príľnavosť rozstreku pri zvarení
- ✔ osvedčené systémové otvory Siegmund (Ø 16 mm)
- ✔ vysoko presné systémové otvory so skosením v hornej a dolnej časti
- ✔ naše odporúčanie pre zvaračské a montážne práce

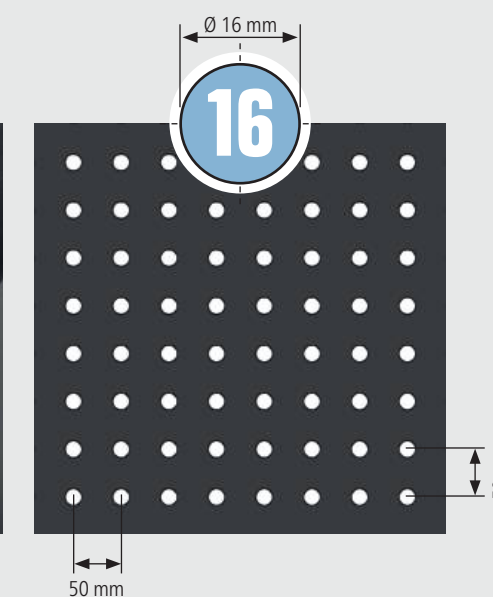
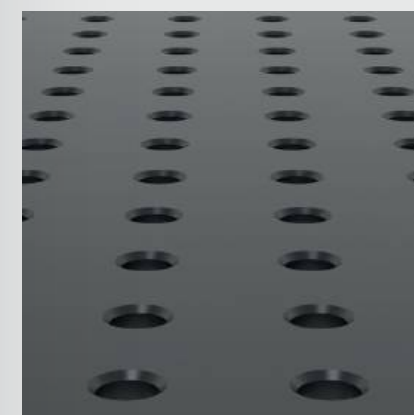


16
Strana: 12



Čo je plazmanitridovanie?

Plazmanitridovanie je termochemický difúzny proces na vytvrdzovanie povrchovej vrstvy. Povrchová vrstva obrobku alebo súčiastky je obohatená o dusík, ktorý vytvára na povrchu súčiastky a v oblasti blízko povrchu vrstvu ochrany proti opotrebovaniu a korózii. Výrobný proces prebieha vo vákuu pri teplote okolo 500 stupňov Celzia. V spojení s dodatočnými výrobnými krokmi vieme vytvoriť produkt takmer bez deformácií.



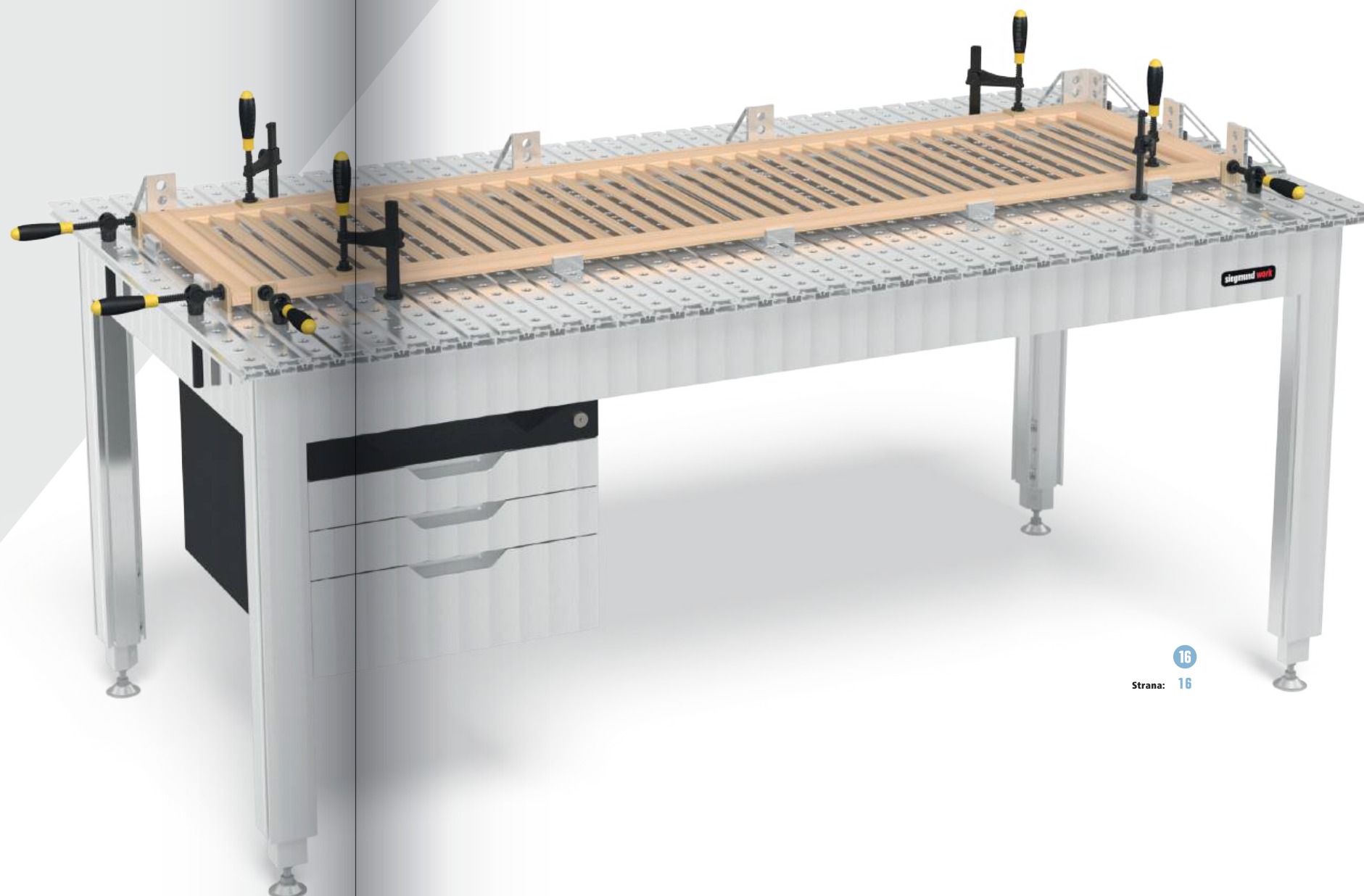
NEW VÄČŠIA FLEXIBILITA VĎAKA HLINÍKOVÝM PROFILOM STOLOV

Pracovný stôl s hliníkovými profilmi je vybavený ako aj šesťhrannými drážkami tak aj systémovými otvormi. To vytvára ďalšie možnosti upnutia a upevnenia ako na povrchu stola, tak aj na krátkych stranách pracovného stola.

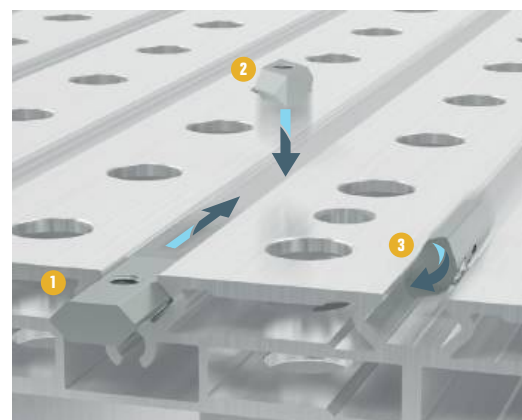
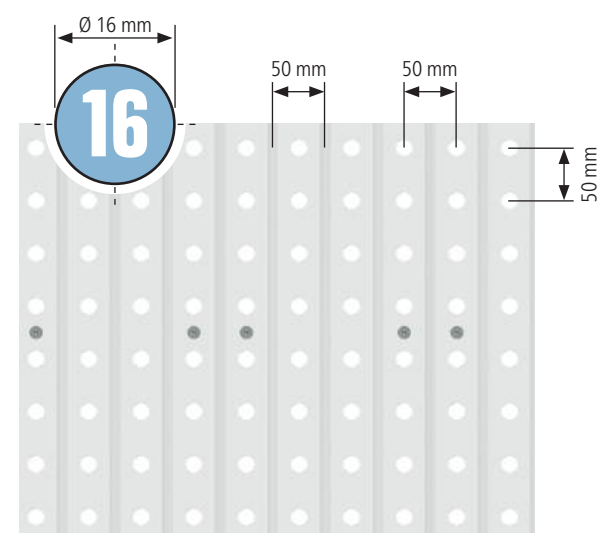
Rôzne posuvné bloky v kombinácii s upínacími puzdrami vytvárajú nekonečné možnosti upevnenia komponentov všetkého druhu. Náš pracovný stôl s hliníkovými profilmi odporúčame pre akékoľvek montážne a drevobrábacie práce.

Vaše výhody

- ✓ profily stola je možné vymieňať jednotlivito
- ✓ osvedčené systémové otvory Siegmund (Ø 16 mm)
- ✓ ďalšie možnosti upnutia do šesťhrannej drážky
- ✓ posuvné bloky so závitom M5 alebo M6
- ✓ naše odporúčanie pre montáž alebo prácu s drevom



16
Strana: 16



Rôzne posuvné bloky

Všetky posuvné bloky sú vybavené závitom na upevnenie komponentov. V závislosti od tvaru môžu byť posuvné bloky vložené do drážky z boku alebo zhora.

- 1 Posuvný blok HX8 s guľôčkou
- 2 Posuvný blok HX8 otočný
- 3 Posuvný blok HX8 vložiteľný s guľôčkou



NEW VYTVORTE SI SVOJ VLASTNÝ INDIVIDUÁLNY PRACOVNÝ STÔL

Rozšírenie pracovnej plochy pomocou nadstavcov

Bez ohľadu na to, aká veľká je pracovná plocha, v konečnom dôsledku môže byť vždy o niečo väčšia. S našimi nadstavcami jednoducho rozšírite pracovnú plochu vášho pracovného stola, či už o priestor pre náradie, pre väčšie obrobky alebo pre väčšiu flexibilitu a pracovný komfort.

Predĺženie možno jednoducho namontovať do šesťhrannej drážky základného rámu pracovného stola pomocou niekoľkých krokov.



[www.siegmond.com/
F-workbench](http://www.siegmond.com/F-workbench)



Vaša dielňa.
Váš projekt.
Váš pracovný stôl.



16

Strana: 22

Integrácia vašich zariadení so stolmi

Pomocou našich stolov pre zariadenia môžete svoje stacionárne stroje bezpečne pripevniť k pracovnému stolu Siegmond tak, aby boli kedykoľvek pripravené na použitie. Či už ide o vrtačku, pílu alebo frézku, voľne pohyblivé posuvné bloky v šesťhrannej drážke hliníkových profilov stola sa prispôbia montážnym otvorom vašich strojov.

Vytvorte si vlastné individuálne pracovné prostredie, ktoré vám bude dokonale vyhovovať!

EXKLUZÍVNE PONUKY



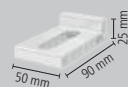
1x WS161208



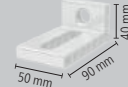
4x 160621



8x 160511



4x 160108.A



4x 160109.A

16 AL 750 N BAR

Pracovný stôl Siegmund výškovo nastaviteľný s oceľovou platňou 1200x800 mm vrátane príslušenstva

- Základný rám vyrobený z hliníkových profilov
- Výškovo nastaviteľné, Pracovná výška 800-975 mm
- Doska s dierami: Vysoko kvalitná oceľ S355J2+N + Plazmanitridovanie
- Systémové otvory Ø 16 mm, Systémové otvory na doske s rozstupom 50x50 mm
- Maximálne zaťaženie: 250 kg
- Odporúčajú sa rýchlopínacie čapy bez dvojitej drážky

923 €

namiesto 1.387 €

2-WS161208.1

16 AL 750 N BAR

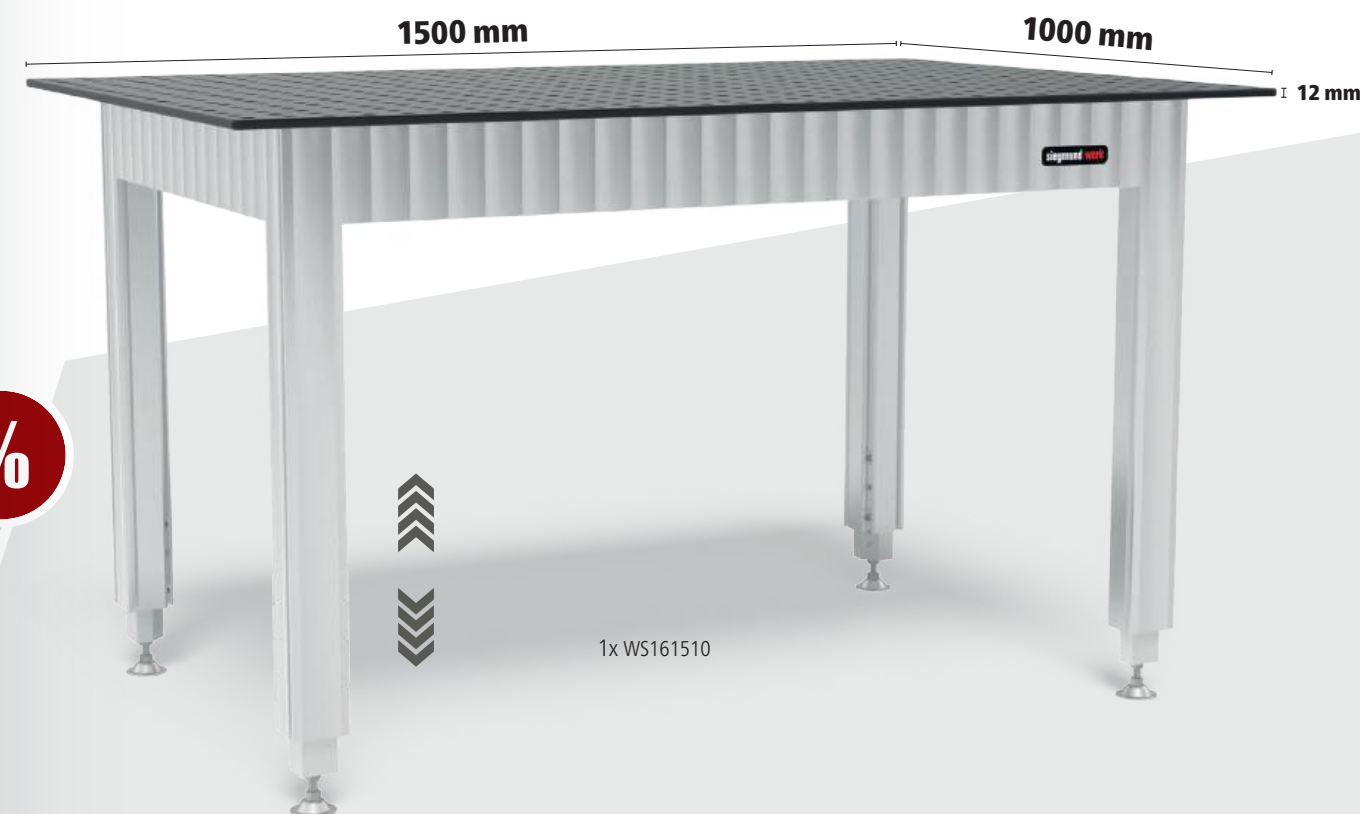
Pracovný stôl Siegmund výškovo nastaviteľný s oceľovou platňou 1500x1000 mm vrátane príslušenstva

- Základný rám vyrobený z hliníkových profilov
- Výškovo nastaviteľné, Pracovná výška 800-975 mm
- Doska s dierami: Vysoko kvalitná oceľ S355J2+N + Plazmanitridovanie
- Systémové otvory Ø 16 mm, Systémové otvory na doske s rozstupom 50x50 mm
- Maximálne zaťaženie: 250 kg
- Odporúčajú sa rýchlopínacie čapy bez dvojitej drážky

1.288 €

namiesto 1.735 €

2-WS161510.1



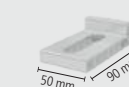
1x WS161510



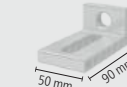
4x 160621



8x 160511



4x 160108.A



4x 160109.A

Pracovní stůl Siegmund výškově nastavitelný s ocelovou platňou

- Základní rám vyrobený z hliníkových profilů
- Výškově nastavitelný, Pracovní výška 800-975 mm
- Deska s dírami: Vysoko kvalitná oceľ S355J2+N + Plazmanitridovanie
- Systémové otvory Ø 16 mm, Systémové otvory na doske s rozstupom 50x50 mm
- Maximálne zaťaženie: 250 kg
- Odporúčajú sa rýchlopínacie čapy bez dvojitej drážky



	Vlastnosti Pracovní plocha	L (a)	B (b)	MS (d)	G	
2-WS161208	16 AL 750 N BAR	1200 mm	800 mm	12 mm	100 kg	903 € •
2-WS161510	16 AL 750 N BAR	1500 mm	1000 mm	12 mm	148 kg	1.251 € •
2-WS161607	16 AL 750 N BAR	1600 mm	700 mm	12 mm	116 kg	1.228 € •
2-WS162010	16 AL 750 N BAR	2000 mm	1000 mm	12 mm	194 kg	1.761 € •



Pracovní stoly s ocelovou platňou 1500x1000 mm a 2000x1000 mm sú kompatibilné s našimi nadstavcami pre dierované platne.
(Položka č. 164050.Set, 164055.Set, 164051.Set)



Ďalšie informácie a verzie produktu:



[www.siegmund.com/
F-workbench-steel](http://www.siegmund.com/F-workbench-steel)

Siegmund pracovní stůl s ocelovou platňou

- Základní rám vyrobený z hliníkových profilů
- Pracovní výška 900 mm
- Deska s dírami: Vysoko kvalitná oceľ S355J2+N + Plazmanitridovanie
- Systémové otvory Ø 16 mm, Systémové otvory na doske s rozstupom 50x50 mm
- Maximálne zaťaženie: 250 kg
- Odporúčajú sa rýchlopínacie čapy bez dvojitej drážky



	Vlastnosti Pracovní plocha	L (a)	B (b)	MS (d)	G	
2-WS161208.L	16 AL 750 N BAR	1200 mm	800 mm	12 mm	98 kg	788 € •
2-WS161510.L	16 AL 750 N BAR	1500 mm	1000 mm	12 mm	146 kg	1.134 € •
2-WS161607.L	16 AL 750 N BAR	1600 mm	700 mm	12 mm	114 kg	1.111 € •
2-WS162010.L	16 AL 750 N BAR	2000 mm	1000 mm	12 mm	191 kg	1.645 € •



160511



EXKLUZÍVNE PONUKY



Väčšia flexibilita vďaka
hliníkovému profilom stolov



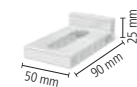
1x WA161208.L



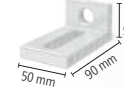
4x 160621



8x 160590



4x 160108.A



4x 160109.A



Siegmund pracovný stôl s hliníkovým profilom stola 1200x800 mm vrátane príslušenstva

- Základný rám vyrobený z hliníkových profilov
- Pracovná výška 900 mm
- Povrch z hliníkových profilov stolov
- Systémové otvory Ø 16 mm, Vzďialenosť otvorov 50 mm
- Šesthranná drážka HX8, Vzďialenosť šesthranných drážok 50 mm
- Maximálne zataženie: 250 kg
- Odporúčajú sa plošné upínacie čapy
- Pri upínaní hliníkových dielov musia byť skrutky dotiahnuté iba rukou.



838 €

namiesto 1.295 €

2-WA161208.L.1



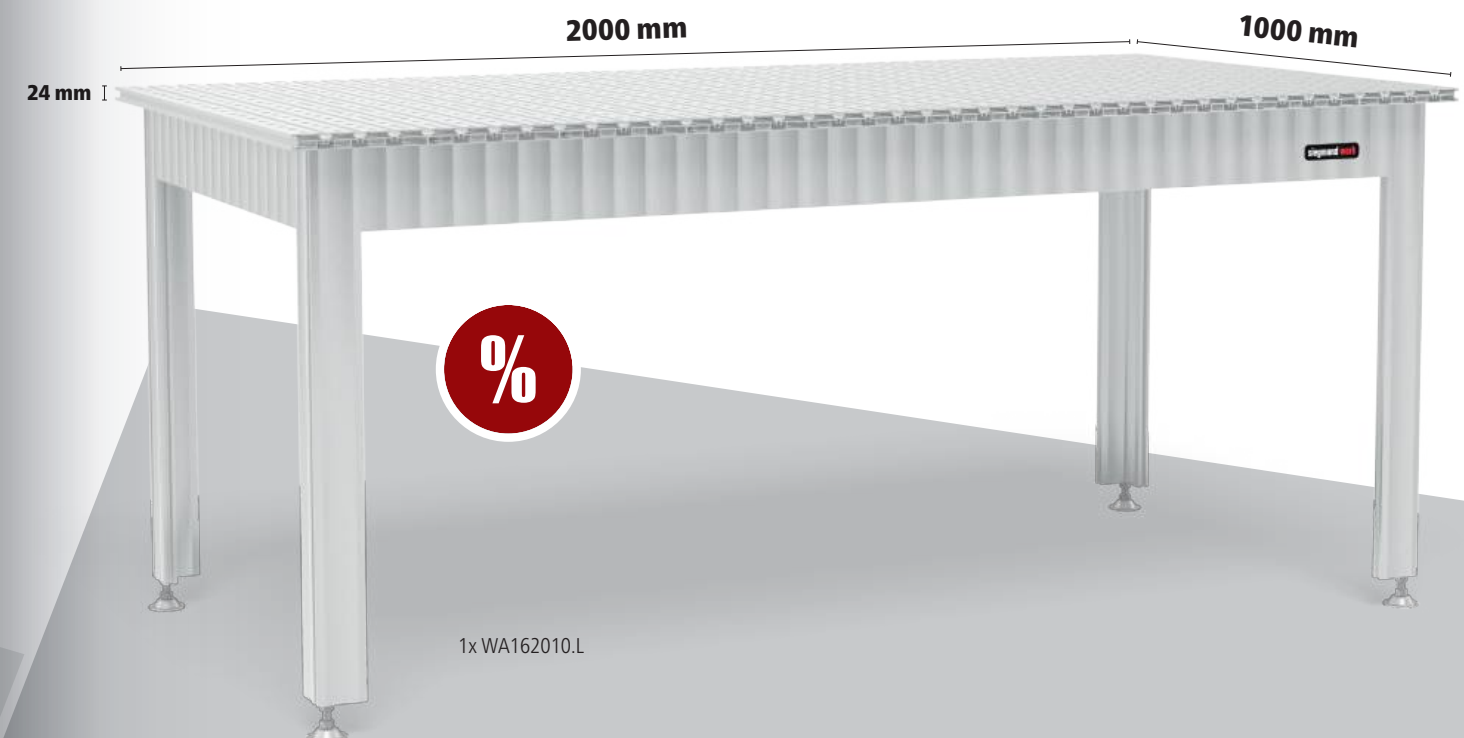
Siegmund pracovný stôl s hliníkovým profilom stola 2000x1000 mm vrátane príslušenstva

- Základný rám vyrobený z hliníkových profilov
- Pracovná výška 900 mm
- Povrch z hliníkových profilov stolov
- Systémové otvory Ø 16 mm, Vzďialenosť otvorov 50 mm
- Šesthranná drážka HX8, Vzďialenosť šesthranných drážok 50 mm
- Maximálne zataženie: 250 kg
- Odporúčajú sa plošné upínacie čapy
- Pri upínaní hliníkových dielov musia byť skrutky dotiahnuté iba rukou.

1.363 €

namiesto 1.816 €

2-WA162010.L.1



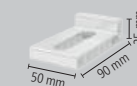
1x WA162010.L



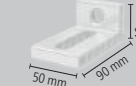
4x 160621



8x 160590



4x 160108.A



4x 160109.A

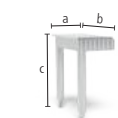
Pracovný stôl Siegmund výškovo nastaviteľný s hliníkovým profilom stola

- Základný rám vyrobený z hliníkových profilov
- Výškovo nastaviteľné, Pracovná výška 800-975 mm
- Povrch z hliníkových profilov stolov
- Systémové otvory Ø 16 mm, rozostup otvorov 50 mm
- Šesthranná drážka HX8, Vzdialenosť šesthranných drážok 50 mm
- Maximálne zaťaženie: 250 kg
- Odporúčajú sa plošné upínacie čapy
- Pri upínaní hliníkových dielov musia byť skrutky dotiahnuté iba rukou.



Vlastnosti Pracovná plocha	L (a)	B (b)	MS (d)	G	
2-WA161207	1200 mm	700 mm	24 mm	37 kg	770 €
2-WA161208	1200 mm	800 mm	24 mm	48 kg	796 €
2-WA161210	1200 mm	1000 mm	24 mm	45 kg	926 €
2-WA161607	1600 mm	700 mm	24 mm	46 kg	938 €
2-WA161608	1600 mm	800 mm	24 mm	49 kg	1.004 €
2-WA161610	1600 mm	1000 mm	24 mm	57 kg	1.135 €
2-WA162007	2000 mm	700 mm	24 mm	52 kg	1.109 €
2-WA162008	2000 mm	800 mm	24 mm	56 kg	1.189 €
2-WA162010	2000 mm	1000 mm	24 mm	66 kg	1.347 €

Rozšírenie pre výškovo nastaviteľný pracovný stôl

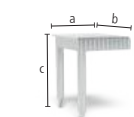


Rozšírenie 400 pre výškovo nastaviteľný pracovný stôl

pre výškovo nastaviteľný pracovný stôl, predĺženie pracovnej plochy o 400 mm, Výškovo nastaviteľné (800-975 mm), Dávajte pozor na šírku základného rámu pracovného stola!



	L (a)	B (b)	H (c)	MS (d)	G	
2-XA160407	400 mm	700 mm	800 mm	24 mm	14 kg	302 €
2-XA160408	400 mm	800 mm	800 mm	24 mm	15 kg	317 €
2-XA160410	400 mm	1000 mm	800 mm	24 mm	16,50 kg	354 €



Rozšírenie 600 pre výškovo nastaviteľný pracovný stôl

pre výškovo nastaviteľný pracovný stôl, predĺženie pracovnej plochy o 600 mm, Výškovo nastaviteľné (800-975 mm), Dávajte pozor na šírku základného rámu pracovného stola!



	L (a)	B (b)	H (c)	MS (d)	G	
2-XA160607	600 mm	700 mm	800 mm	24 mm	18 kg	388 €
2-XA160608	600 mm	800 mm	800 mm	24 mm	20 kg	411 €
2-XA160610	600 mm	1000 mm	800 mm	24 mm	22,50 kg	463 €



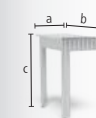
Siegmond pracovný stôl s hliníkovým profilom stola

- Základný rám vyrobený z hliníkových profilov
- Pracovná výška 900 mm
- Povrch z hliníkových profilov stolov
- Systémové otvory Ø 16 mm, rozostup otvorov 50 mm
- Šesthranná drážka HX8, Vzdialenosť šesthranných drážok 50 mm
- Maximálne zaťaženie: 250 kg
- Odporúčajú sa plošné upínacie čapy
- Pri upínaní hliníkových dielov musia byť skrutky dotiahnuté iba rukou.



Vlastnosti Pracovná plocha	L (a)	B (b)	MS (d)	G	
2-WA161207.L	1200 mm	700 mm	24 mm	34 kg	691 €
2-WA161208.L	1200 mm	800 mm	24 mm	36 kg	743 €
2-WA161210.L	1200 mm	1000 mm	24 mm	42 kg	847 €
2-WA161607.L	1600 mm	700 mm	24 mm	43 kg	859 €
2-WA161608.L	1600 mm	800 mm	24 mm	46 kg	925 €
2-WA161610.L	1600 mm	1000 mm	24 mm	54 kg	1.056 €
2-WA162007.L	2000 mm	700 mm	24 mm	49 kg	1.029 €
2-WA162008.L	2000 mm	800 mm	24 mm	53 kg	1.109 €
2-WA162010.L	2000 mm	1000 mm	24 mm	63 kg	1.268 €

Rozšírenie pre pracovný stôl

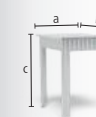


Rozšírenie 400 pre pracovný stôl

pre pracovný stôl bez nastavenia výšky, predĺženie pracovnej plochy o 400 mm, Dávajte pozor na šírku základného rámu pracovného stola!



	L (a)	B (b)	H (c)	MS (d)	G	
2-XA160407.L	400 mm	700 mm	900 mm	24 mm	13 kg	258 €
2-XA160408.L	400 mm	800 mm	900 mm	24 mm	14,50 kg	274 €
2-XA160410.L	400 mm	1000 mm	900 mm	24 mm	15,50 kg	311 €



Rozšírenie 600 pre pracovný stôl

pre pracovný stôl bez nastavenia výšky, predĺženie pracovnej plochy o 600 mm, Dávajte pozor na šírku základného rámu pracovného stola!



	L (a)	B (b)	H (c)	MS (d)	G	
2-XA160607.L	600 mm	700 mm	900 mm	24 mm	17 kg	345 €
2-XA160608.L	600 mm	800 mm	900 mm	24 mm	19 kg	368 €
2-XA160610.L	600 mm	1000 mm	900 mm	24 mm	21,50 kg	420 €



Rôzne posuvné bloky

Set Posuvný blok HX8

4ks v balení, so závitom, upevnenie príslušenstva skrutkou, pozinkovaný, vloženie do drážky zo strany, protišmykové uloženie v drážke vďaka pružinovej guľôčke



NEW

16

	L (a)	B (b)	H (c)	G		
2-000551	M6	30 mm	15 mm	7 mm	0,08 kg	9 € •

Set Posuvný blok HX8 otočný

4ks v balení, so závitom, upevnenie príslušenstva skrutkou, pozinkovaný, umožňuje umiestnenie do drážky zhora, upevnenie v drážke pri otáčaní v smere uťahovania skrutky, Ďalšie verzie dostupné online: so závitom M5



NEW

16

	L (a)	B (b)	H (c)	G		
2-000552.2	M6	20 mm	15 mm	7 mm	0,04 kg	9 € •

Set Posuvný blok HX8 vložiteľné

4ks v balení, so závitom, upevnenie príslušenstva skrutkou, pozinkovaný, vloženie do drážky zhora, protišmykové uloženie v drážke vďaka pružinovej guľôčke, Ďalšie verzie dostupné online: so závitom M5



NEW

16

	L (a)	B (b)	H (c)	G		
2-000553.2	M6	30 mm	12 mm	7 mm	0,08 kg	9 € •

Upínacie puzdrá

Set Upínacie puzdro s golierom pre závit M6 čiernené

4ks v balení, na upevnenie dielov Siegmund na posuvné bloky, na upnutie do oválneho otvoru, vrátane skrutky M6x20, vrátane samoreznej skrutky M6x30 so zápnou hlavou



NEW

B 16

	H (c)	Ø	G	
2-160546.3	13 mm	23 mm	0,08 kg	29 € •

Set Upínacie puzdro so zapustenou hlavou pre závit M6 čiernené

4ks v balení, na upevnenie dielov Siegmund na posuvné bloky, na upnutie do systémového otvoru, vrátane skrutky M6x20, vrátane samoreznej skrutky M6x30 so zápnou hlavou



NEW

B 16

	H (c)	Ø	G	
2-160546.4	7 mm	18,50 mm	0,08 kg	19 € •

Set Posuvný blok vložiteľné + Upínacie puzdro

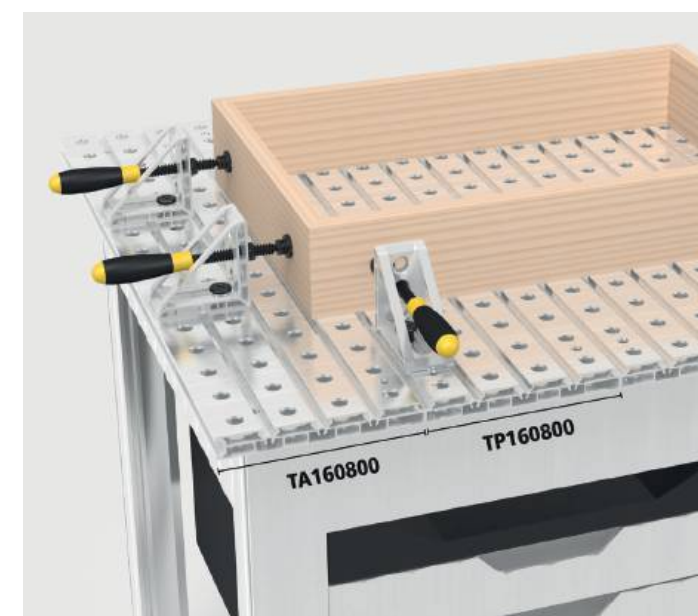
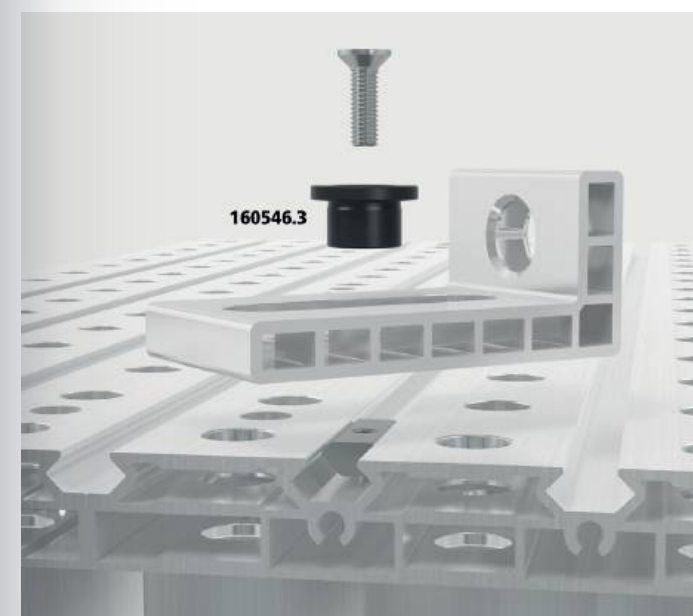
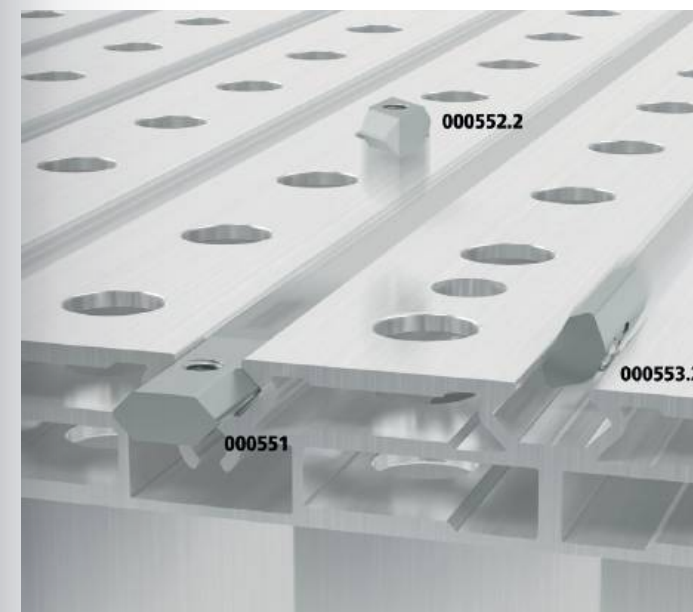
obsah dodávky: 1x 000553.2 Set Posuvný blok HX8 M6 vložiteľné (4ks v balení), 1x 160546.3 Set Upínacie puzdro s golierom (4ks v balení)



NEW

16

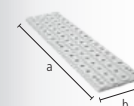
	G	
2-160548	0,16 kg	35 € •



Hliníkový profil stola

Hliníkový profil stola

Systémové otvory Ø 16 mm, rozstup otvorov 50 mm, Šesthranná drážka HX8, Vzďialenosť šesthranných drážok 50 mm, vnútorný profil, Dávajte pozor na šírku základného rámu pracovného stola!



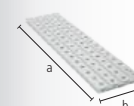
NEW

AL 16

	L (a)	B (b)	MS (d)	G	
2-TP160700	700 mm	200 mm	24 mm	2,85 kg	54 € •
2-TP160800	800 mm	200 mm	24 mm	3,30 kg	60 € •
2-TP161000	1000 mm	200 mm	24 mm	4,10 kg	76 € •

Hliníkový ukončovaci profil stola

Systémové otvory Ø 16 mm, rozstup otvorov 50 mm, Šesthranná drážka HX8, Vzďialenosť šesthranných drážok 50 mm, vonkajší profil, s bočnou šesthrannou drážkou na jednej strane, Dávajte pozor na šírku základného rámu pracovného stola!



NEW

AL 16

	L (a)	B (b)	MS (d)	G	
2-TA160700	700 mm	200 mm	24 mm	2,90 kg	54 € •
2-TA160800	800 mm	200 mm	24 mm	3,35 kg	60 € •
2-TA161000	1000 mm	200 mm	24 mm	4,15 kg	76 € •



Ďalšie informácie a verzie produktu:



www.siegmund.com/
F-workbench-alu



Vybavenie

Vybavenie 4 kolieskami pre pracovný stôl

Kolesko, blok. brzda



NEW

AL 16

	TF	G	
2-004100.2	250 kg	2,40 kg	60 € •

Vybavenie s 2 kolesami pre stôl / predĺženie zariadenia

Kolesko, blok. brzda



NEW

AL 16

	TF	G	
2-004100.3	125 kg	1,20 kg	30 € •

Sub Table Box pre pracovný stôl vrátane 2 zásuviek

Zásuvkový box, 2x Zásuvka 160 mm, uzamykateľné, vrátane dvoch kľúčov, dĺžka výsuvu zásuvky 500 mm



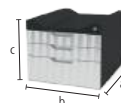
NEW

AL 16

	L (a)	B (b)	H (c)	TF	G	
2-BX000990	623 mm	472 mm	387 mm	100 kg	27 kg	325 € •

Sub Table Box pre pracovný stôl vrátane 3 zásuviek

Zásuvkový box, 2x Zásuvka 80 mm, 1x Zásuvka 160 mm, uzamykateľné, vrátane dvoch kľúčov, dĺžka výsuvu zásuvky 500 mm



NEW

AL 16

	L (a)	B (b)	H (c)	TF	G	
2-BX000990.1	623 mm	472 mm	387 mm	100 kg	30 kg	374 € •

Držiak náradia pre pracovný stôl

Hliník, možno umiestniť vľavo a vpravo, Držiak na upínače, čapy a uholníky, Venujte pozornosť šírke základného rámu pracovného stola a materiálu použitého na pracovnej ploche!



NEW

AL 16

	L (a)	B (b)	H (c)	G		
2-TH160700	700 AL / Oceľ	475 mm	55 mm	52 mm	1,10 kg	42 € •
2-TH160800	800 AL / Oceľ	575 mm	55 mm	52 mm	1,30 kg	48 € •
2-TH161000.S	1000 Oceľ	675 mm	55 mm	52 mm	1,50 kg	54 € •
2-TH161000.A	1000 AL	775 mm	55 mm	52 mm	1,60 kg	61 € •

Stôl zariadenia pre pracovný stôl

Stôl zariadenia 400 pre pracovný stôl

kompatibilné s rámom pracovného stola s nastavením výšky a aj bez nastavenia výšky, Výškovo nastaviteľné (625-900 mm), Venujte pozornosť šírke základného rámu pracovného stola a materiálu použitého na pracovnej ploche!

NEW

AL 16



	L (a)	B (b)	H (c)	TF	G		
2-MT160407	700 AL / Oceľ	400 mm	700 mm	625 mm	75 kg	9 kg	258 € •
2-MT160408	800 AL / Oceľ	400 mm	800 mm	625 mm	75 kg	11 kg	271 € •
2-MT160410.S	1000 Oceľ	400 mm	1000 mm	625 mm	75 kg	11 kg	303 € •
2-MT160410.A	1000 AL	400 mm	1000 mm	625 mm	75 kg	12 kg	305 € •

Stôl zariadenia 600 pre pracovný stôl

kompatibilné s rámom pracovného stola s nastavením výšky a aj bez nastavenia výšky, Výškovo nastaviteľné (625-900 mm), Venujte pozornosť šírke základného rámu pracovného stola a materiálu použitého na pracovnej ploche!

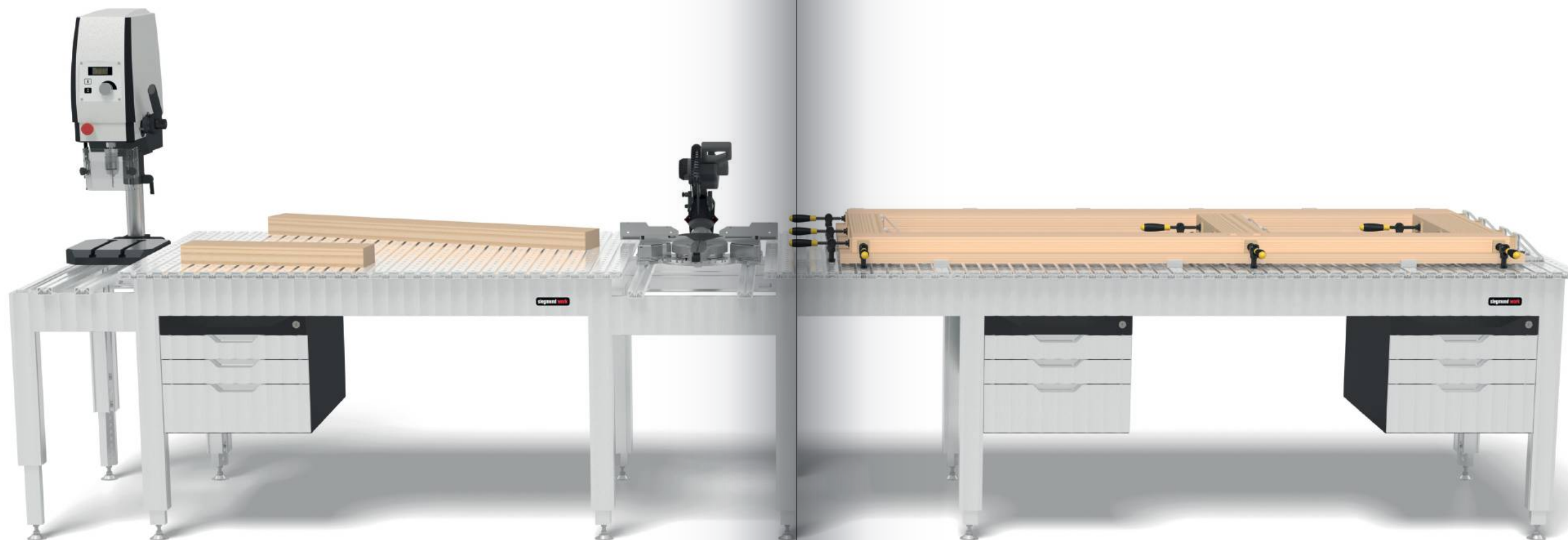
NEW

AL 16



	L (a)	B (b)	H (c)	TF	G		
2-MT160607	700 AL / Oceľ	600 mm	700 mm	625 mm	75 kg	11 kg	283 € •
2-MT160608	800 AL / Oceľ	600 mm	800 mm	625 mm	75 kg	12 kg	297 € •
2-MT160610.S	1000 Oceľ	600 mm	1000 mm	625 mm	75 kg	12 kg	329 € •
2-MT160610.A	1000 AL	600 mm	1000 mm	625 mm	75 kg	13 kg	331 € •

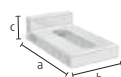




Upínací uholník - doraz

Upínací uholník - doraz 90 X Hliník

oválny otvor

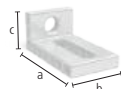


	L (a)	B (b)	H (c)	G	
2-160108.A	90 mm	50 mm	25 mm	0,07 kg	11 € •

AL 16

Upínací uholník - doraz 90 SL Hliník

kombinácia systémového otvoru a oválneho otvoru

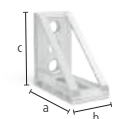


	L (a)	B (b)	H (c)	G	
2-160109.A	90 mm	50 mm	40 mm	0,08 kg	13 € •

AL 16

Upínací uholník - doraz 95 L Hliník

kombinácia systémového otvoru a oválneho otvoru, zvýšená stabilita vďaka vzperám



	L (a)	B (b)	H (c)	G	
2-160117.A	95 mm	50 mm	95 mm	0,13 kg	24 € •

NEW
AL 16

Ďalšie informácie a verzie produktu:



www.siegmond.com/
F-workbench

Čapy



Plošný upínací čap čierne

160590: Upínací rozsah cca. 22-26 mm, 160590.3: Upínací rozsah cca. 34-38 mm, 160590.4: Upínací rozsah cca. 46-50 mm, odporúčané na upínanie hliníkových profilov, NEMOŽE sa používať na spájanie stolov a U-profilov

B 16

	L (a)	SK	ZK1	ZK	AM1	AM	G		
2-160590	pre 2 diely	55 mm	50 kN	2 kN	4 kN	10 Nm	10 Nm	0,11 kg	44 € •



Rýchloupínací čap bez drážky čierne

odporúčané na upínanie hliníkových profilov, bez drážky pre O-kružok pre hladký povrch, NEMOŽE sa používať na spájanie stolov a U-profilov

B 16

	L (a)	SK	ZK	AM1	AM	G		
2-160511	pre 2 diely	53 mm	55 kN	10 kN	2,50 Nm	10 Nm	0,08 kg	36 € •

Skrutkový upínač



Skrutkový upínač Basic pre pracovný stôl nitridované

Zosilnené vertikálne rameno, Horizontálne rameno lakované / práškovo lakované, vymeniteľná príзма, Priemer gule skrutky 8 mm, Trapézový závit vretena 12x4 mm, špeciálne pre povrchy z hliníkových profilov

BAR N 16

	B (b)	H (c)	G	
2-160621	110 mm	185 mm	0,65 kg	25 € •

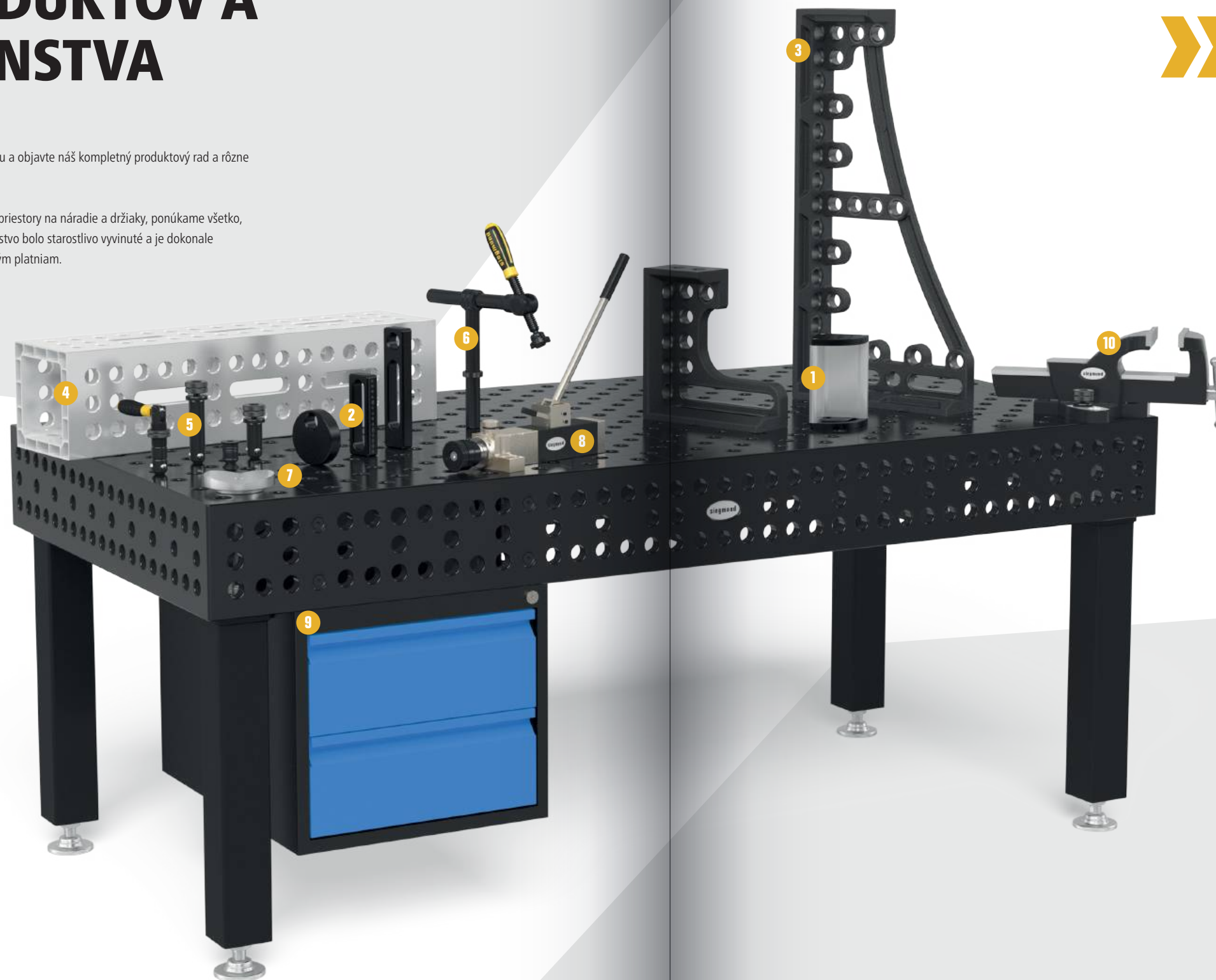
OBJAVTE TERAZ EŠTE VIAC PRODUKTOV A PRÍSLUŠENSTVA

Prezrite si náš katalóg alebo našu webovú stránku a objavte náš kompletný produktový rad a rôzne naše príslušenstvo a nástroje.

Od užitočných dorazov a uholníkov až po úložné priestory na náradie a držiaky, ponúkame všetko, čo ešte viac zefektívni vašu prácu. Naše príslušenstvo bolo starostlivo vyvinuté a je dokonale prispôbené našim zväracím stolom a dierovaným platňami.

Náradie & Príslušenstvo

- 1 Nový upínací systém
- 2 Dorazy
- 3 Uholníky
- 4 Hliníkové profily
- 5 Čapy
- 6 Upínače
- 7 Prizmy
- 8 Rovnací a upínací lis
- 9 Sub Table Box
- 10 Zveráky
- ✓ Údržba
- ✓ Príslušenstvo
- ✓ Upínací systém s nulovým bodom
- ✓ Magnetická upínacia technika



Vhodný pracovný základ pre každú výzvu a každú požiadavku.

- ✓ Siegmund zväracie stoly
- ✓ Laserová zväracia bunka
- ✓ Zväracia bunka
- ✓ Siegmund pracovný stôl
- ✓ Siegmund Workstation
- ✓ Zdvíhacia plošina
- ✓ Mobilný zdvíhací stôl
- ✓ Výškovo nastaviteľný otočný stôl
- ✓ Perforované platne
- ✓ Oktagonálne stoly
- ✓ Kolajnicový systém
- ✓ Platňový systém
- ✓ Polohovadlo



Objavte katalóg teraz!

Ponorte sa do nášho fascinujúceho sveta zvärania a upínania a objavte náš všestranný produktový rad s vysoko kvalitnými zväracími stolmi, príslušenstvom a ešte oveľa viac! Prezrite si náš interaktívny katalóg online alebo si objednajme svoju osobnú kópiu a prezrite si ju v pohodlí domova.

Ceny sú uvedené v €, bez DPH, nákladov na balenie a prepravu. Minimálna hodnota objednávky je 50 €. Vyhradená zmena technických údajov. Centrálny sklad v meste Oberrotmarshausen. Ďalší predaj vyhradený. Platia naše všeobecné obchodné podmienky. Zmeny cien a tlačové chyby vyhradené.

Všetky texty, obrázky a dizajnové prvky sú chránené autorským právom spoločnosti Bernd Siegmund GmbH. Žiadna časť tohto Letáka nemôže byť analogicky alebo digitálne upravovaná alebo inak upravovaná, ale môže byť rozmnožená alebo zverejnená z katalógu bez písomného súhlasu zákonného vlastníka. Porušenie týchto ustanovení je trestné.
© 2024 Bernd Siegmund GmbH

● Produkty bežne dostupné sklodom

○ Produkty dostupné na objednávku



www.siegmund.com/
F-catalog



siegmund



**Náš kalendár
výstav nájdete na:**

www.siegmund.com/F-exhibition



Výrobca:

Bernd Siegmund GmbH

Landsberger Str. 180
86507 Oberottmarshausen
Nemecko (Bavorsko)
Tel. +49 (0) 8203 96 07-0
info@siegmund.com
siegmund.com

Váš distribútor:

Formica spol. s r.o.
Spojovacia 7
949 01 Nitra
Tel. 00421 (0) 37 652 45 93
Fax 00421 (0) 37 652 45 96
E-Mail: sales@formica.sk
www.formica.sk